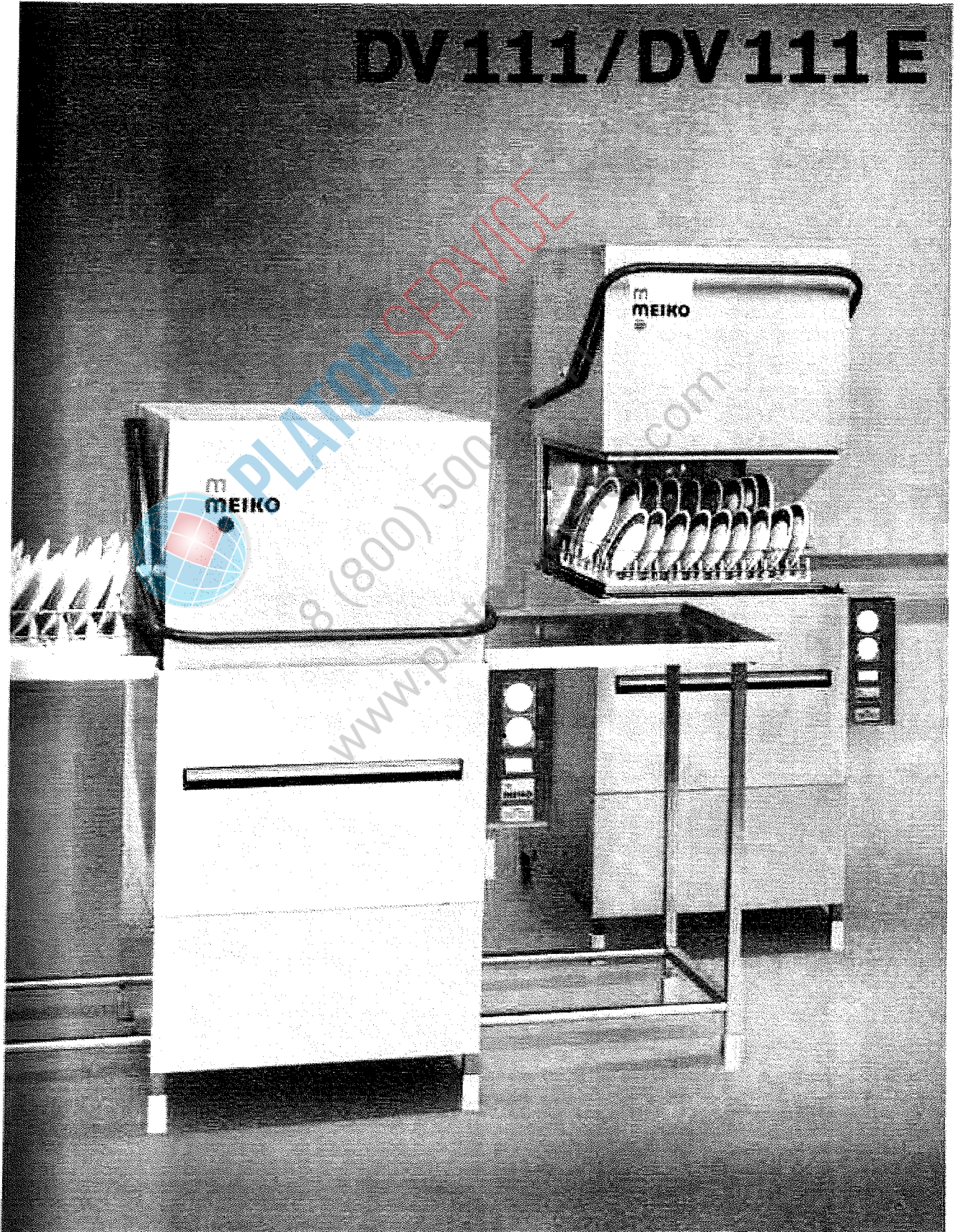


# MEIKO

## GESCHIRRSPÜLMASCHINEN

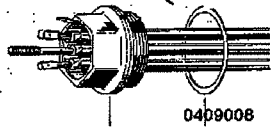
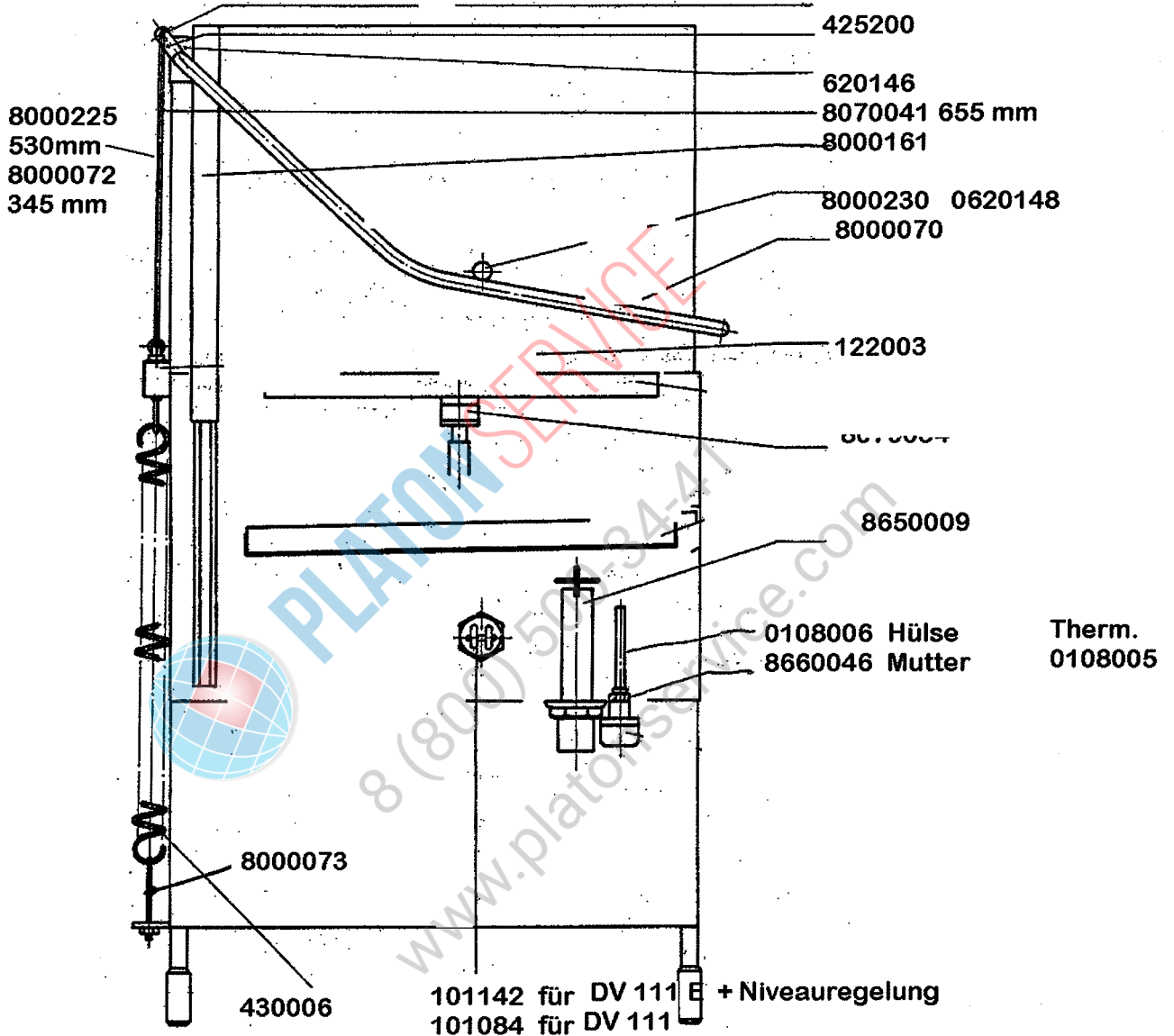
### DV 111 / DV 111 E





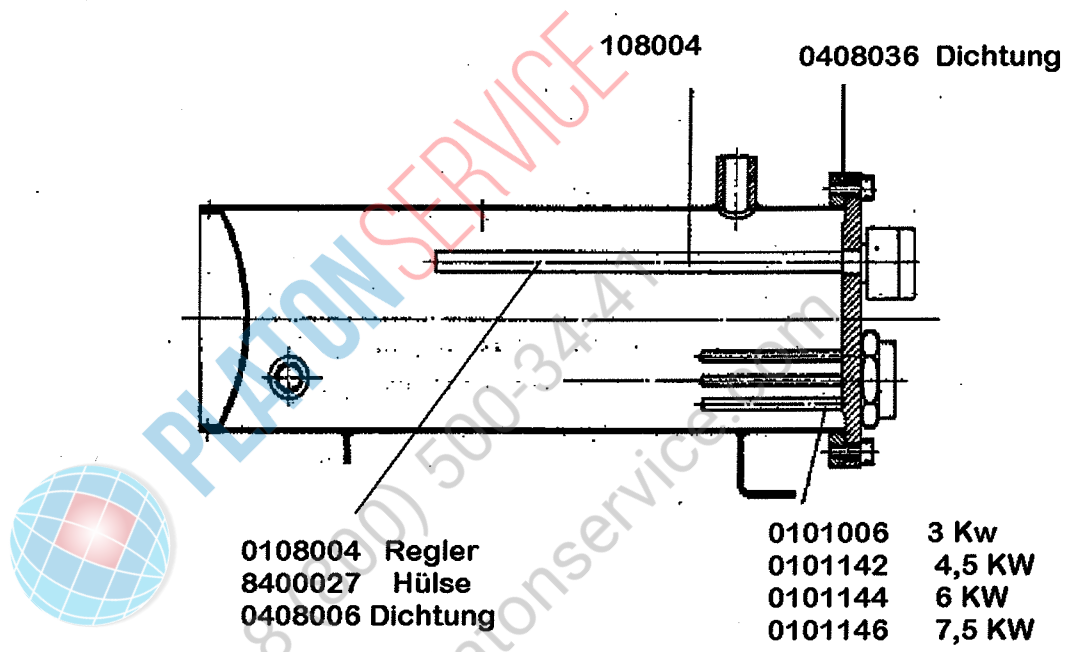
DV 111 1973

gültig ab 1.1.73



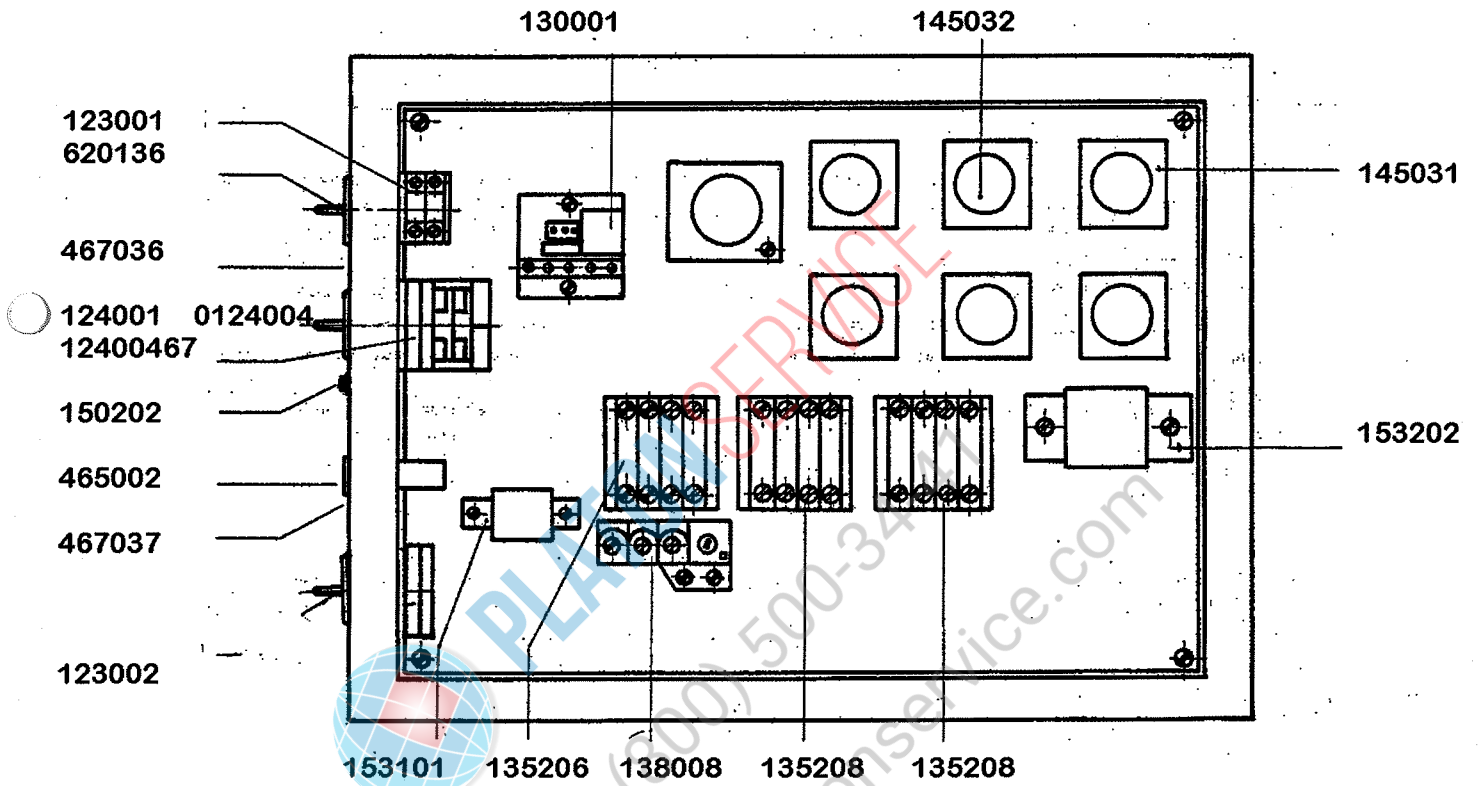
**Einbauboiler**

**Boiler kpl. 12 Kw 8400263 + 8003661 + 8004091 Konsole**

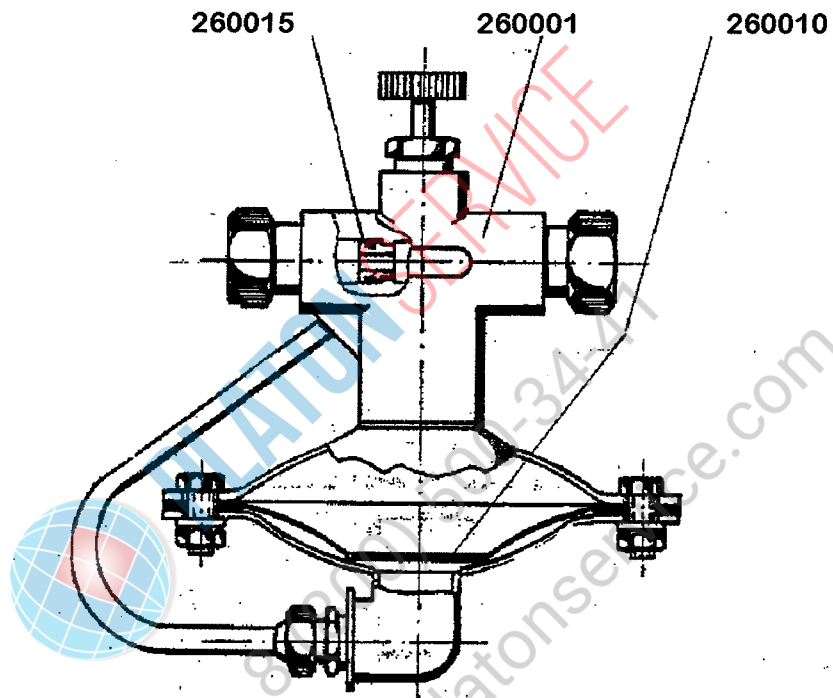


8400056 Kappe

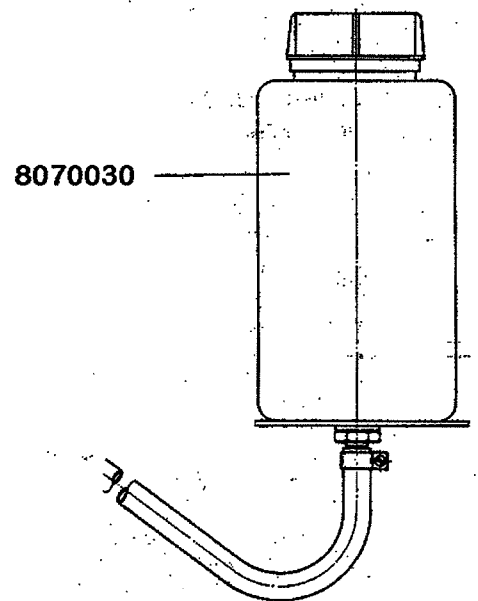
Elektroinstallation



**Klarspüldosiergerät**



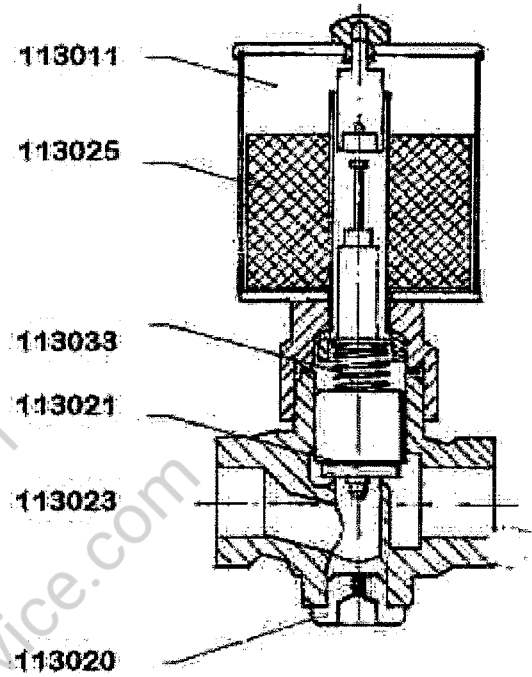
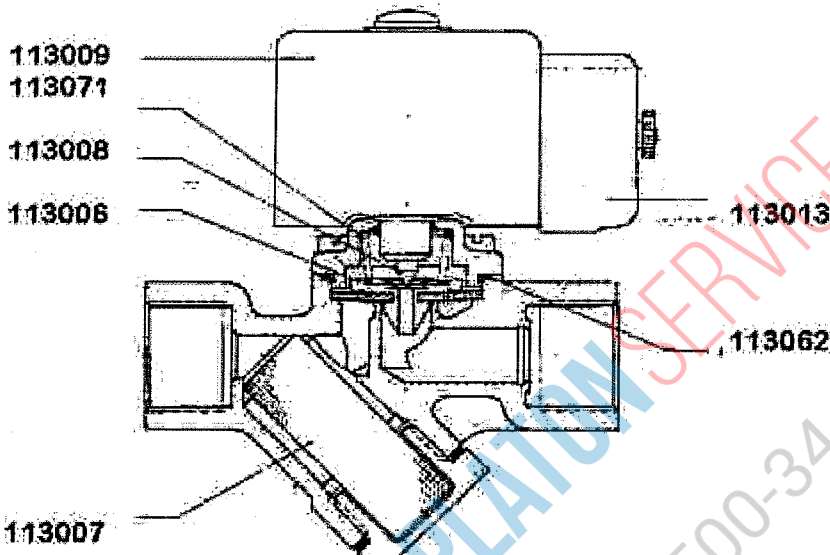
8070030 Netzmittelvorratsbehälter komplett  
8700009 Umbau N6



**Ersatzteilliste Geschirrspülmaschinen Typ DR 90/DV 111**

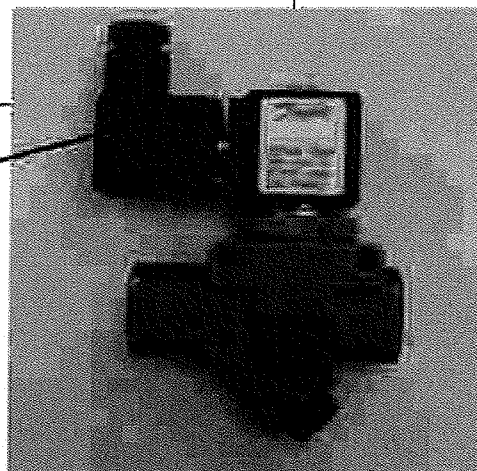
gültig ab 1.1.73

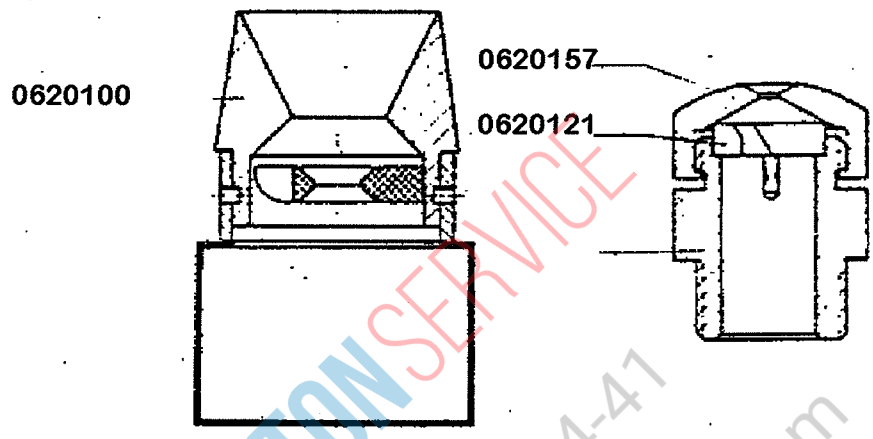
**Magnetventil**



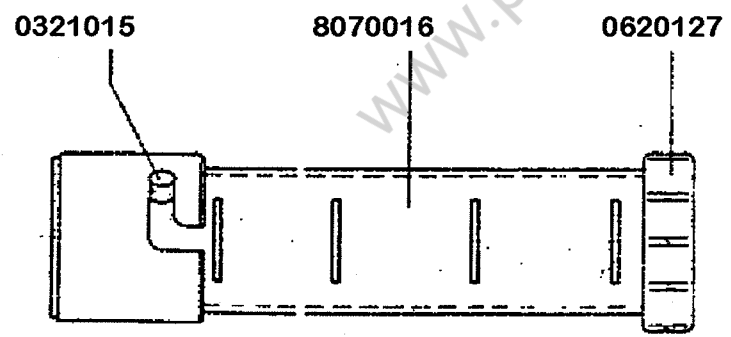
- |         |                             |
|---------|-----------------------------|
| 113076  | Membranventil GSR D 47 1/2" |
| 113079  | Membranen für dto.          |
| 113080  | Feder                       |
| 113081  | Magnetkern                  |
| 113082  | Magnet                      |
| 0237002 | Ventil kpl.                 |
| 8000014 | Meßelektrode                |

0113096





PLATON SERVICE  
8 (800) 500-34-47  
www.platonservice.com

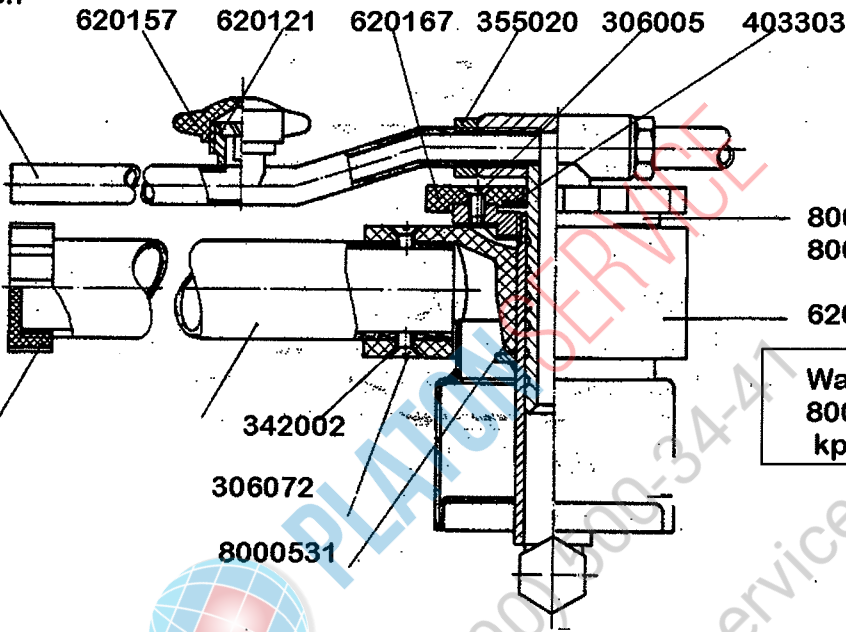
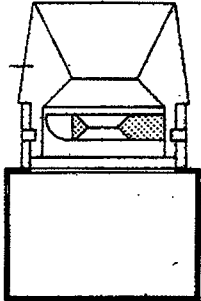


gültig ab 1.1.73

**Wasch und Nachspülsystem**

8000096 — >kpl.  
8000097  
ohne Düsen  
2070024

620100



8000049 links  
8000048 rechts

620166

Wascharm kpl. oben  
8000136  
kpl. unten 8000137

620163

342002

306072

8000531

Nachspüleleitung 8070035  
Nachspülarm kpl. unten 8000096  
Nachspülarm kpl. oben 8000097



Ersatzteilliste Geschirrspülmaschinen Typ **DR 90 / DV 111**



gültig ab 1.1.73

